

取扱説明書 安全の為に必ずお読み下さい。

この度は、当社の商品をお買い上げいただき誠にありがとうございます。
ご使用前に必ずこの説明書をお読み頂き、正しくご使用下さい。また大切に保管し必要な時にお読み下さい。



⚠ 注意 故障、破損、けが、物的損害につながる可能性があります。

- 連結ボルトやジョイント金具がゆるんだ状態で使用しないでください。
- 商品を移動する際は、必ず二人以上で持ち上げて移動してください。
- 床に傾きや段差のある不安定な場所での使用はおやめください。
- 商品の分解や改造はしないでください。
- 商品の上に乗らないで下さい。

お願い

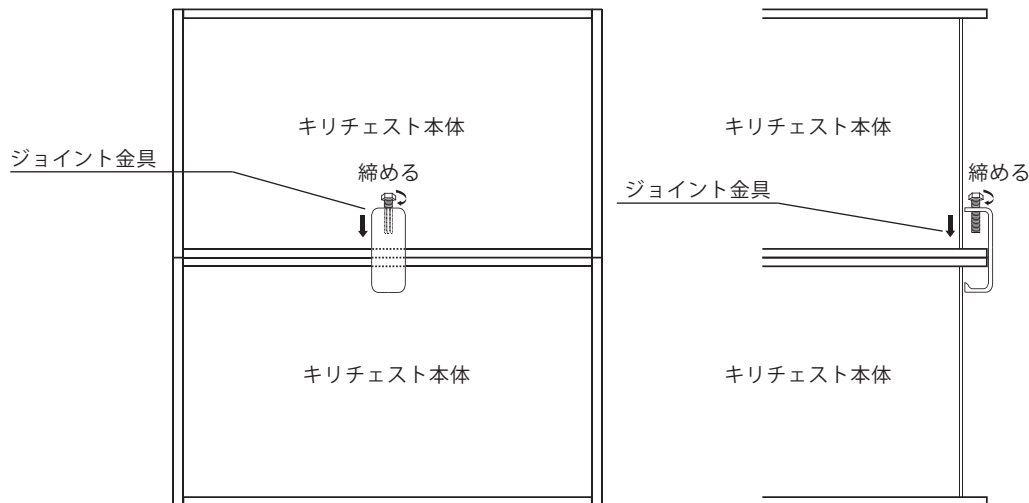
- 時々ボルトのゆるみによるガタツキがないか点検し、ゆるみのある場合は閉め直してください。
- 直射日光やストーブなど熱の影響を受ける場所、湿気・乾燥の著しい場所での使用はお控えください。
- 商品の表面にセロテープやシールなど粘着性のあるものを貼付けしないでください。表面材が剥がれます。
- 商品の上に高温のものをのせないでください。変色し跡が残ります。
- 商品の上でボールペンなど先の硬いものを直接使用しないでください。表面を傷付けたり、跡が残るおそれがあります。
- お手入れは柔らかい布で乾拭きしてください。汚れのひどい場合は中性洗剤を水で薄めたものを使い布をよくしぼってから拭き取ってください。最後に乾拭きしてください。

部品明細

ジョイントダボ  2個	ジョイント金具  1個
--	--

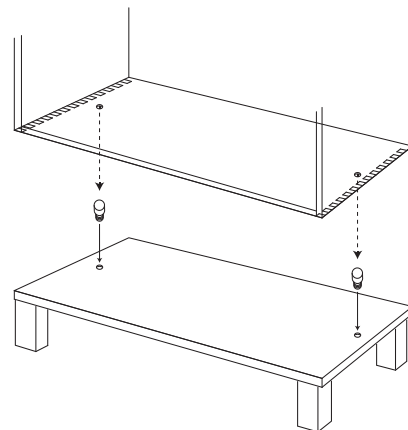
ジョイント金具の取り付け方

キリチェスト本体同士または、台輪、オープンをジョイント金具で固定します。
本体裏中心にボルトで固定します。



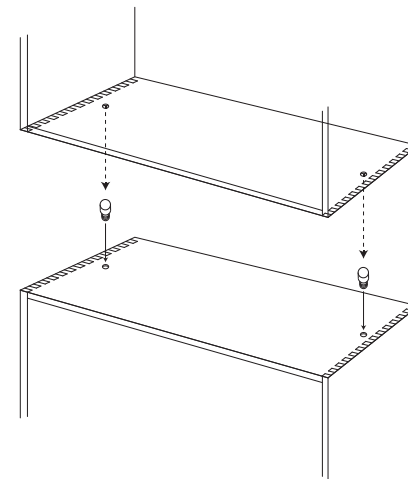
台輪の取り付け方

台輪本体にジョイントダボを取り付け、
上からキリチェストを設置してください。



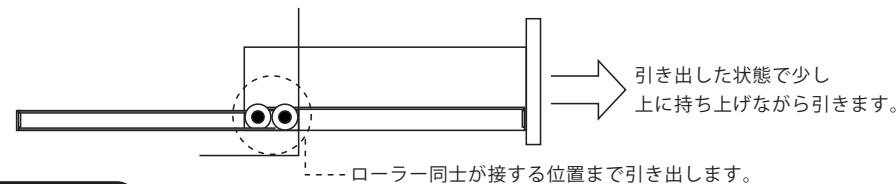
本体同士の取り付け方

キリチェスト本体にジョイントダボを取り付け、
上からキリチェストを設置してください。



引出しの取外し方

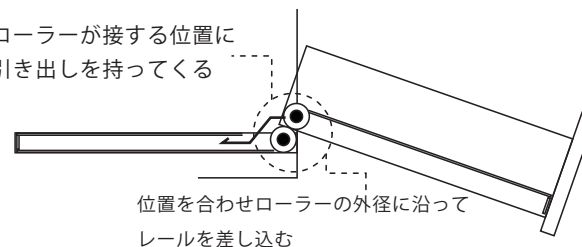
引き出せる位置まで出した状態で、上に持ち上げながら引き出します。



引出しの取付け方

本体側のローラーに、引き出し側のローラーを合わせ
本体側のレールに沿って差し込みます。

ローラーが接する位置に
引き出しを持ってくる



位置を合わせローラーの外径に沿って
レールを差し込む